

Датчик контроля уровня топлива и качества вождения транспортного средства

ДУТ-КВ-Р4

Датчик контроля уровня топлива

ДУТ-Р4

ТУ 4573-001-10591692-2014

ИНСТРУКЦИЯ ПО УСТАНОВКЕ И ЭКСПЛУАТАЦИИ

Благодарим Вас за выбор нашего датчика и напоминаем, что все работы по его установке должны производиться специалистами, имеющими необходимый опыт и знания, с соблюдением техники безопасности предусмотренной ГОСТом, и установленной на предприятии.

Общее описание датчика

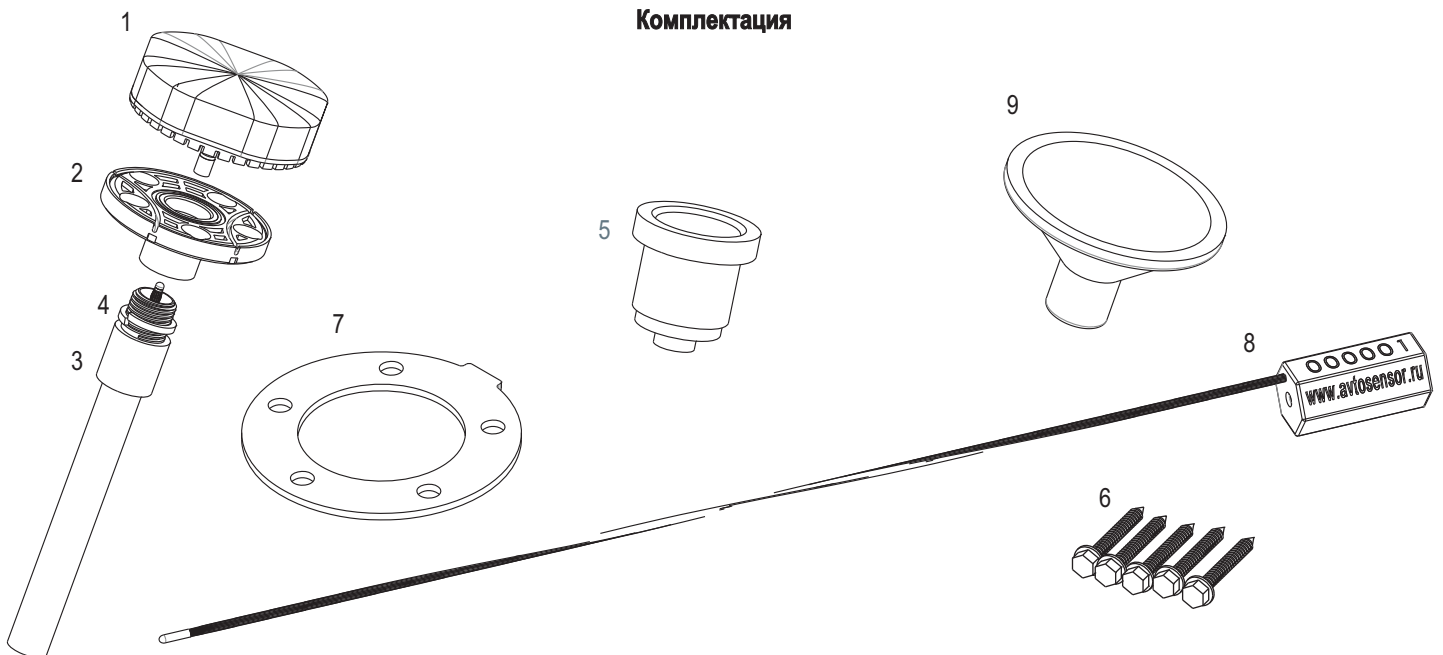
Датчик ДУТ-Р4 является датчиком уровня топлива.

Датчик ДУТ-КВ-Р4 объединяет в себе два датчика: "Датчик уровня топлива" и "Датчик качества вождения автотехники".

"Датчик уровня топлива" позволяет с высокой точностью отслеживать уровень и температуру топлива в топливных емкостях, определять сливы и заправки топлива.

"Датчик качества вождения" позволяет контролировать отношение водителя к вверенной технике.

Комплектация



1. Датчик ДУТ-КВ-Р4 или ДУТ-Р4	- 1 шт.	6. Саморезы крепления фланца к топливному баку	- 5 шт.
2. Фланец крепления датчика к топливному баку	- 1 шт.	7. Прокладка герметизирующая	- 1 шт.
3. Трубка измерительная, концевая	- 1 шт.	8. Пломба тросовая	- 1 шт.
4. Шайба гроверная	- 1 шт.	9. Лейка	- 1 шт.
5. Рабочая заглушка измерительной трубки	- 1 шт.		

Принцип работы датчика контроля уровня топлива

Датчик уровня топлива измеряет уровень токонепроводящей жидкости емкостным методом.

Результаты измерений датчик передает по радиоканалу на совместимые с датчиком устройства и сохраняет измеренные значения в собственной энергонезависимой памяти.

Принцип работы датчика контроля качества вождения (только ДУТ-КВ-Р4)

Датчик контроля качества вождения измеряет значения осевых ускорений и по установленным пользователем порогам, производит определение экстремальных нагрузок на автомобиль.

Датчик качества вождения на основе установленных пользователем порогов определяет следующие события:

- попадание автомобиля в ямы,
- резкое ускорение автомобиля при разгоне,
- резкое замедление автомобиля при торможении,
- резкий поворот автомобиля,
- опрокидывание автомобиля,

Результаты измерений датчик передает по радиоканалу на совместимые с датчиком устройства и сохраняет измеренные значения в собственной энергонезависимой памяти.

Варианты работы датчика с совместимыми устройствами

1. Автономная работа датчика

Датчик может использоваться автономно. Никакие дополнительные устройства для работы датчика в таком варианте не требуются. Не требуется также подключение датчика к цепи питания (датчик питается от встроенной незаменяемой батареи в течении всего срока эксплуатации).

Датчик будет записывать все измеряемые параметры в собственную память. Датчик хранит в собственной памяти все измеренные данные за последние 60 суток.

Считывание данных из датчика производится с помощью USB-Радиосчитывателя, подключенного к персональному компьютеру.

Анализ полученных с датчика данных производится с помощью специальной программы, которая поставляется в комплекте с USB-Радиосчитывателем. С помощью этой программы можно получить следующую информацию:

Общая информация по маршруту (только ДУТ-КВ-Р4)

- Количество рейсов за выбранный отрезок времени. *Под рейсом подразумевается отрезок времени начавшийся при движении автомобиля и закончившийся при его остановке.*
- Количество стоянок за выбранный отрезок времени. *Под стоянкой подразумевается отрезок времени начавшийся при остановке автомобиля и закончившийся при начале его движения.*
- Максимальная продолжительность рейса за выбранный отрезок времени.
- Максимальная продолжительность стоянки за выбранный отрезок времени.

Модуль контроля уровня топлива

- Общий расход топлива за выбранный отрезок времени.
- Расход топлива в движении за выбранный отрезок времени. (только ДУТ-КВ-Р4)
- Расход топлива на стоянках за выбранный отрезок времени (только ДУТ-КВ-Р4).
- Соотношение расхода топлива в движении и на стоянках за выбранный отрезок времени. (только ДУТ-КВ-Р4)
- Количество заправок топлива за выбранный отрезок времени с подробной информации по каждой заправке.
- Количество сливов топлива за выбранный отрезок времени с подробной информацией по каждому сливу.

Модуль контроля качества вождения (только ДУТ-КВ-Р4)

- Количество ударов, превышающих установленный порог, возникших от попадания автомобиля в ямы за выбранный период времени.
- Количество ускорений автомобиля, превышающих установленный порог за выбранный период времени.
- Количество торможений автомобиля, превышающих установленный порог за выбранный период времени.
- Количество резких поворотов автомобиля, превышающих установленный порог за выбранный период времени.
- Количество срабатывания детектора переворота автомобиля за выбранный период времени.

Модуль инклинометра (только ДУТ-КВ-Р4)

- Продольный и поперечный углы наклона автомобиля (угол тангажа и угол крена) в любое выбранное время.

2. Работа датчика с терминалом

Датчик может использоваться совместно с терминалом. Для этого необходим приемник радиосигнала, который обеспечивает передачу полученных от датчика данных в терминал. Приемник радиосигнала передает данные в терминал по шине RS-485 (протокол LLS) или по частотному входу. Через преобразователь интерфейса возможна передача данных в терминал по аналоговому входу.

Один приемник может обрабатывать и передавать данные в терминал от шестнадцати радиодатчиков. Подробно о подключении и настройке приемника радиосигнала читайте в руководстве по его эксплуатации.

При работе датчика с терминалом (связка: Датчик-Приемник радиосигнала-Терминал) полностью сохраняются все возможности по считыванию и анализу данных, записываемых в память датчика (см. пункт 1 - "Автономная работа датчика").

Технические характеристики датчика

Общие

Гарантийный срок работы датчика с момента изготовления	- пожизненный, на весь период эксплуатации
Срок эксплуатации датчика	- 7 лет.
Способ питания	- заменяемая батарея
Средний срок службы батареи	- 7 лет для ДУТ-КВ-Р4 - 10 лет для ДУТ-Р4
Температура эксплуатации датчика	- от -40 до + 80 С.
Способ передачи данных на совместимые устройства	- радиоканал.

Модуль измерения топлива

Максимальная длина измерительной части датчика	- 5 метров.
Минимальная длина измерительной части датчика	- без ограничений.
Таблица тарировки в памяти датчика	- есть.
Количество строк в тарировочной таблице	- до 100.
Единица передаваемых данных на совместимые устройства	- литры.
Дискретность измерений для баков, объемом до 6550 литров	- 0,1 литр.
Дискретность измерений для баков, объемом свыше 6550 литров	- 1 литр.
Диапазон измеряемых температур	- от -40 до +85 С.
Погрешность измерения температуры	- +/- 2 С.
Приведенная погрешность измерения в стационарном режиме	- не более 1 %.
Дополнительная приведенная погрешность измерения при изменении температуры	- не более 0,01 % на 1С.

Модуль качества вождения автомобиля (только ДУТ-КВ-Р4)

Устанавливаемый порог детектирования удара от попадания в ямы	- есть.
Достоверность детектирования удара от попадания в ямы	- не менее 90 %
Вероятность ложного определения удара от попадания в ямы	- не более 1 %
Устанавливаемый порог разрешенного ускорения	- есть.
Достоверность определения превышения разрешенного порога ускорения	- не менее 95 %
Вероятность ложного определения превышения разрешенного ускорения	- не более 1 %
Устанавливаемый порог разрешенного торможения	- есть.
Достоверность определения превышения разрешенного порога торможения	- не менее 95 %
Вероятность ложного определения превышения разрешенного порога торможения	- не более 1 %
Устанавливаемый порог разрешенного центростремительного ускорения при повороте	- есть.
Достоверность определения превышения центростремительного ускорения при повороте	- не менее 95 %
Вероятность ложного определения центростремительного ускорения при повороте	- не более 1 %
Устанавливаемый угол детектирования опрокидывания	- есть.
Достоверность определения факта опрокидывания	- не менее 95 %
Вероятность ложного определения опрокидывания	- не более 1 %

Модуль инклиномера (только ДУТ-КВ-Р4)

Диапазон определения поперечного угла наклона автомобиля (угла крена)	- от 0 до 180 градусов.
Диапазон определения продольного угла наклона автомобиля (угла тангажа)	- от 0 до 180 градусов.
Разрешение инклинометра	- 1 градус.

Модуль архива данных

Запись всех измеряемых значений во внутреннюю память	- есть.
Способ записи данных во внутреннюю память	- кольцевой.
Емкость архива внутренней памяти	- не менее 60 суток.
Погрешность хода внутренних часов	- не более 1 мин/месяц.*
Считывания архива поддерживаемыми устройствами	- да.

* При условии считывания архивных данных программой мониторинга "Автосенсор" не реже 1 раза в сутки.

Монтаж датчика в топливный бак

Подготовьте топливный бак для установки датчика. Перед началом установки топливо из бака должно быть полностью слито, а сам бак пропарен до полного испарения остатков топлива. При необходимости снимите топливный бак.

Произведите разметку места сверления отверстия под датчик. Датчик следует устанавливать в геометрический центр топливного бака. В этом случае, достигается наименьшая погрешность измерений, связанная с колебаниями топлива в баке. Если датчик не получается установить в центр - установите датчик как можно ближе к центру бака.

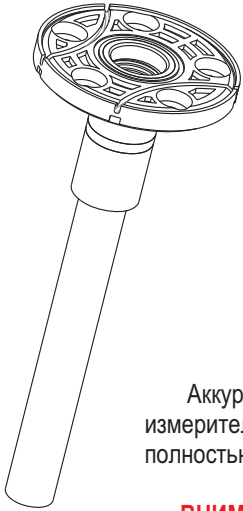
РЕКОМЕНДАЦИЯ. Для первоначального отверстия в топливном баке используйте сверло маленького диаметра (2,5 - 3 мм). Затем, через проделанное отверстие, при помощи стальной проволоки проверьте, не мешают ли установке датчика внутренние элементы топливного бака (перегородки, поплавков и т.д.). Если установка датчика в выбранном месте возможна, то аккуратно просверлите отверстие, диаметром 28 мм.

Вкрутите и затяните "от руки" измерительную трубку во фланец крепления датчика. Для предотвращения самопроизвольного откручивания измерительной трубки используйте гроверную шайбу.

Произведите замер глубины бака (расстояния от поверхности бака до его дна). Замер должен производиться через отверстие для установки датчика, строго перпендикулярно ко дну топливного бака.

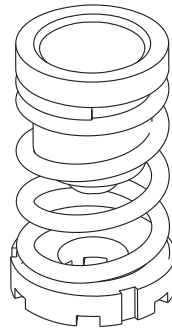
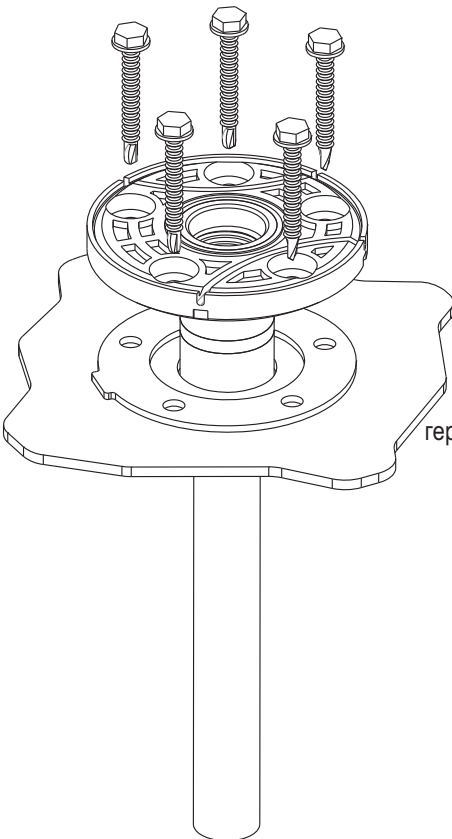
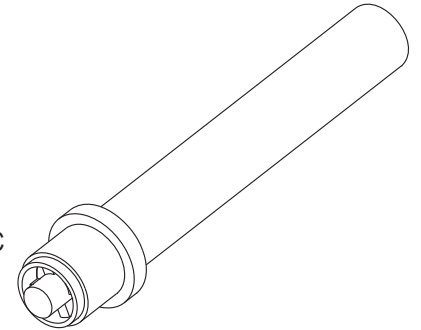
Аккуратно отрежьте измерительную трубку и центральный стержень датчика таким образом, чтобы рабочая длина измерительной трубки была на 10 мм короче измеренной глубины топливного бака в месте установки датчика.

ВНИМАНИЕ! Если Вы сделаете измерительную трубку датчика более длинной, чем положено, то она упрется в дно топливного бака и в момент притягивания фланца болтами может его сломать. Если же трубка будет короче, чем положено - образуется "мертвая зона" где топливо не будет измеряться.



Аккуратно, до упора вкрутите рабочую заглушку на отрезанный конец измерительной трубки таким образом, чтобы центральный стержень ДУТа полностью вошел в отверстие рабочей заглушки.

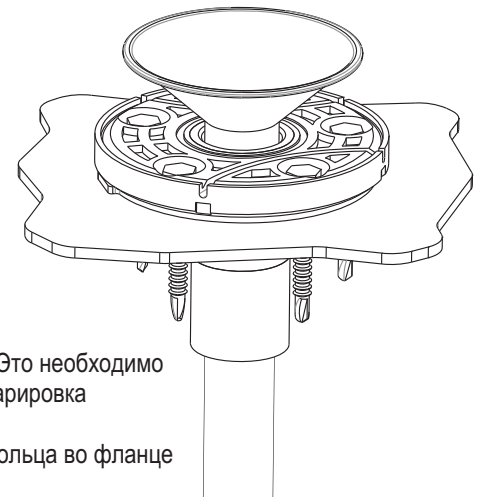
ВНИМАНИЕ! Не путайте рабочую заглушку с глухой транспортной заглушкой. С транспортной заглушкой датчик работать не будет!



ВНИМАНИЕ! При длине измерительной трубки свыше 70 см рекомендуем устанавливать упор измерительной трубки. При длине измерительной трубки **свыше 100 см - установка упора обязательна!**

Вставьте в просверленное отверстие топливного бака измерительную трубку с фланцем и герметизирующей прокладкой.

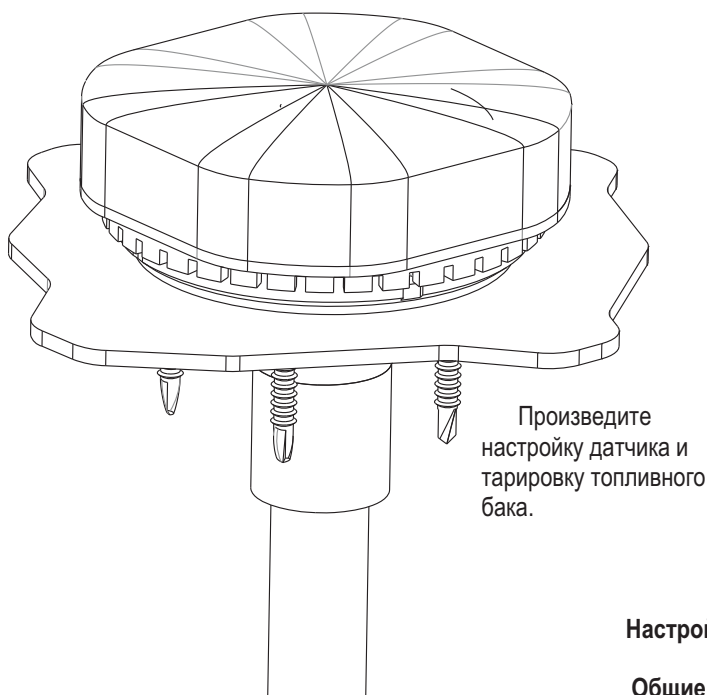
Закрепите фланец на топливном баке с помощью саморезов крепления.



Вставьте лейку в центральное отверстие фланца и залейте в бак 200 грамм топлива. Это необходимо сделать для смачивания поверхностей измерительной трубки и центрального стержня. Тарировка топливного бака с сухой измерительной трубкой будет не правильной.

Смажьте смазкой "Литол-24", "Циатим" или аналогичной уплотнительные резиновые кольца во фланце и на резьбе датчика.

Накрутите измерительную головку датчика на фланец.
Датчик готов к настройке и тарировке.



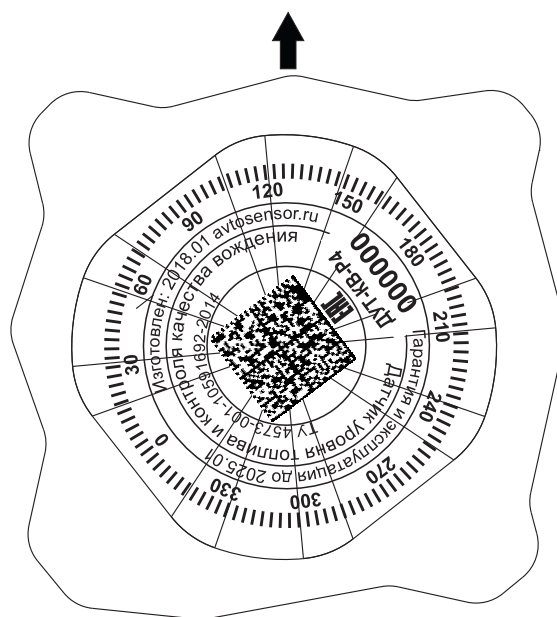
Произведите
настройку датчика и
тарировку топливного
бака.

Настройки датчика

Общие настройки

Обратите внимание на угол смещения установленного и закрепленного датчика от продольной оси автомобиля.

Угол смещения необходим для дальнейшей настройки датчика (только для ДУТ-КВ-Р4).



1. Номер радиоканала служит для выбора канала связи. Датчик и приемник должны иметь одинаковые каналы связи. По умолчанию, номер канала связи соответствует последней цифре в номере датчика. Например: 0214897 - седьмой канал связи, 170291 - первый канал связи, 00124740 - десятый канал связи.
2. Идентификатор датчика служит для присвоения имени датчику для его последующей идентификации в радиозфире.
3. Пароль защиты настроек служит для предотвращения несанкционированного изменения настроек датчика. Заводская установка "777".
4. Переключатель длины измерительной части служит для переключения длины измерительной части датчика: до одного метра, более одного метра и более двух метров.
5. Угол смещения датчика от продольной оси автомобиля служит для установки угла отклонения оси датчика от продольной оси автомобиля (только для ДУТ-КВ-Р4).
6. Дата и Время служит для синхронизации с ПК даты и времени внутренних часов датчика.
7. Переключатель разрешений на считывание архива из датчика служит для включения или отключения возможности считывать архив из датчика и задает пароль на считывание архива.
8. Переключатель "Отключать при наклоне" (только для ДУТ-КВ-Р4). При включении этого фильтра и превышении заданного угла наклона, датчик перестает производить измерение уровня топлива и выдает последнее валидное значение уровня топлива.

Настройки тарировочной таблицы

1. Тарировочная таблица служит для задания соответствия между показаниями датчика уровня топлива и фактическим количеством литров топлива в топливном баке. Максимальное количество записей в тарировочной таблице - 100.

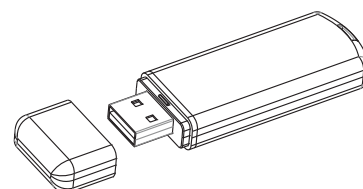
Настройки датчика качества вождения (только для ДУТ-КВ-Р4)

1. Порог срабатывания детектора ям служит для установки порога срабатывания, при котором будет обнаружен и зафиксирован вертикальный удар от попадания автомобиля в яму.
2. Порог срабатывания детектора ускорения служит для установки порога срабатывания, при котором будет обнаружено и зафиксировано горизонтальное ускорение автомобиля.
3. Порог срабатывания детектора торможения служит для установки порога срабатывания, при котором будет обнаружено и зафиксировано горизонтальное торможение автомобиля.
4. Порог срабатывания детектора резкого поворота служит для установки порога срабатывания, при котором будет обнаружен и зафиксирован резкий поворот автомобиля.
5. Порог детектирования переворота автомобиля служит для установки угла наклона, при превышении которого будет зафиксирован переворот автомобиля.

Все настройки датчика выполняются с помощью USB-радиопрограмматора и персонального компьютера. Программу для настройки датчика Вы можете скачать на сайте изготовителя по адресу: www.avtosensor.ru

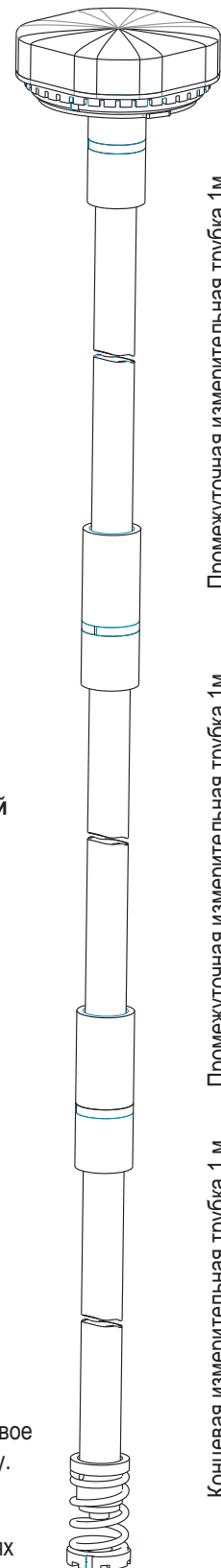
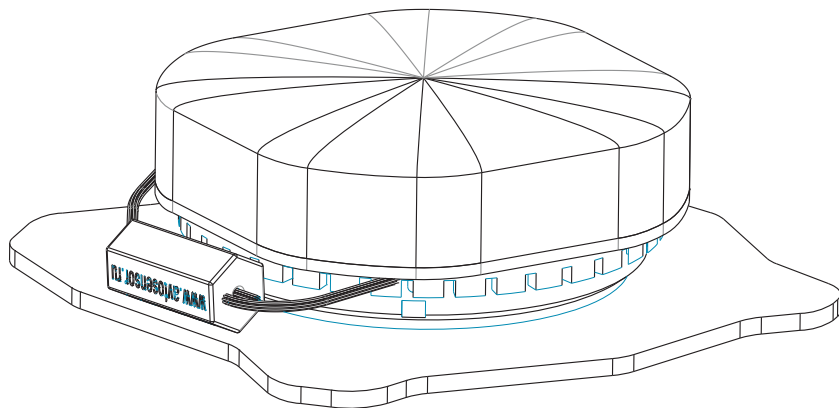
Установка всех вышеуказанных параметров подробно изложена в руководстве к программе по конфигурированию датчика ДУТ-КВ-Р4.

После выполнения настроек убедитесь в работоспособности датчика.

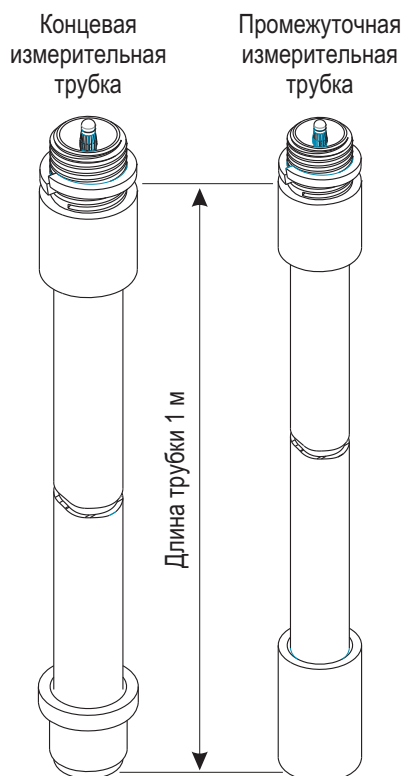


Пропустите трос пломбы в одно из четырех отверстий для пломбирования, которые располагаются между датчиком и фланцем. Туго затяните трос пломбы.

Данный метод пломбирования исключает несанкционированное снятие измерительной головки.



Пример Датчика с 3-х метровой измерительной трубкой



Наращивание измерительной трубки датчика

С датчиком могут использоваться два типа измерительных трубок: концевая и промежуточная.

Концевая измерительная трубка имеет на одном конце резьбовое соединение типа “папа”, а на другом конце транспортную заглушку. Длина концевой измерительной трубки составляет 1 метр. Датчик всегда комплектуется концевой трубкой. Концевая трубка используется при измерении уровня топлива в топливных емкостях глубиной до 1 метра.

Промежуточная измерительная трубка имеет на одном конце резьбовое соединение типа “папа”, а на другом конце резьбовое соединение типа “мама”. Длина промежуточной измерительной трубки составляет 1 метр. Промежуточная измерительная трубка не входит в комплект поставки датчика, приобретается отдельно и служит для увеличения общей длины измерительной трубки датчика. Максимальная длина измерительной трубки датчика может составлять 5 метров (1 концевая трубка + 4 промежуточные трубки).

Сборка измерительной трубки необходимой длины производится на месте установки датчика, без применения специального инструмента.

Промежуточная измерительная трубка 1 м

Промежуточная измерительная трубка 1 м

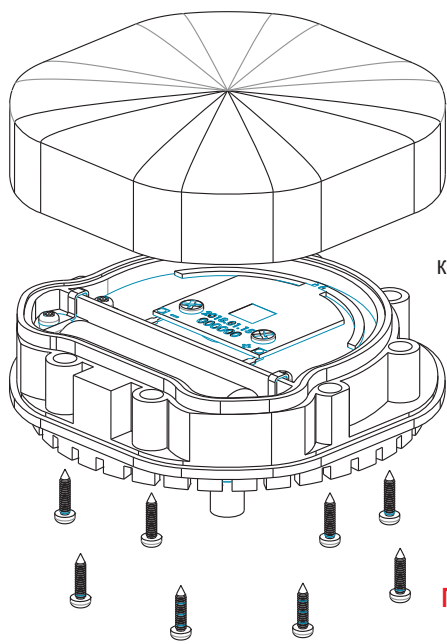
Концевая измерительная трубка 1 м

Обслуживание датчика

Датчик не нуждается в обслуживании в течение всего срока эксплуатации.

Исключение может составлять замена батарейки.

Для замены батарейки необходимо:



2. Открутите снизу датчика восемь винтов крепления крышки.

Снимите крышку.

3. Извлеките использованную батарейку и установите новую, соблюдая полярность установки батарейки.

В датчике используется батарейка:

- ER14505, Li-SOCI₂, 3.6 V, 2.7 Ah.
- Температура эксплуатации от -55 С до +85 С.
- Максимальный продолжительный ток - 50 mA.

ПОСЛЕДОВАТЕЛЬНОСТЬ УСТАНОВКИ БАТАРЕЙКИ.

Прижмите батарейку под углом к минусовому контакту.

Придерживая батарейку со стороны минусового контакта, вставьте батарейку в гнездо, надавив на батарейку со стороны плюсового контакта.

ВНИМАНИЕ! Изменение последовательности установки батарейки может привести к поломке или деформации минусового контакта.

4. Убедитесь, что установленная в крышку прокладка не имеет повреждений и находится на своем месте. При необходимости - замените прокладку.

Убедитесь в отсутствии посторонних предметов на прокладке (грязь, песок и т.д.)

5. Наденьте крышку на корпус датчика и зафиксируйте ее восемью винтами.

ВНИМАНИЕ! Не перетягивайте винты, т.к. это может привести к срыву резьбы в корпусе крышки.

6. Установите правильное время часов датчика с помощью программы-конфигуратора.

ВНИМАНИЕ! Если не установить правильное время часов датчика, которое сбивается при замене батарейки - датчик не будет записывать измеренные значения в собственный архив.

Ограничения в гарантийном ремонте датчика

Датчик имеет пожизненную гарантию.

Под словом "пожизненная" подразумевается гарантия, в течение всего установленного изготовителем срока эксплуатации датчика.

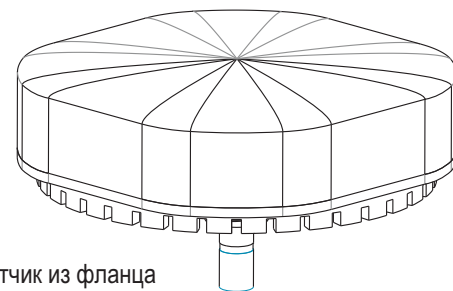
Окончание срока эксплуатации указано на крышке датчика.

Гарантия не распространяется на:

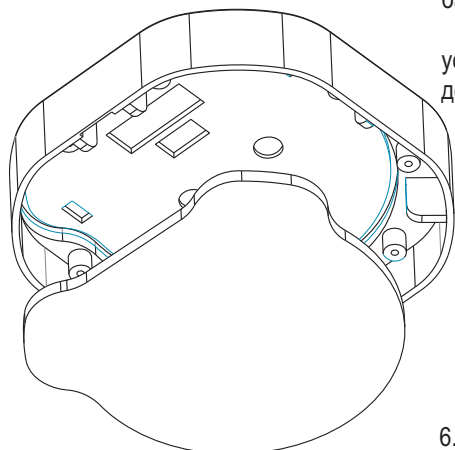
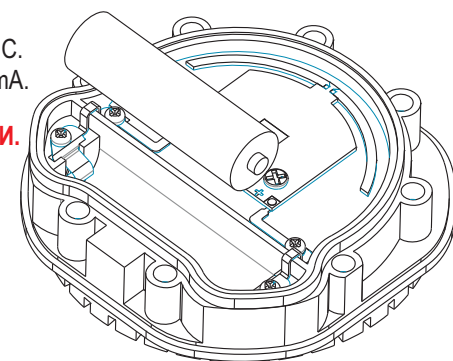
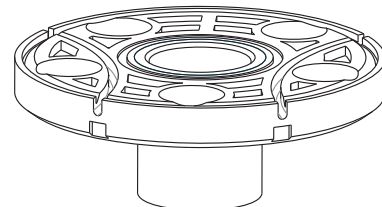
- батарейку питания;
- герметизирующие прокладки и кольца;
- винты крепления;
- установочные винты;
- тросовую пломбу.

Датчик не подлежит гарантийному ремонту в случае:

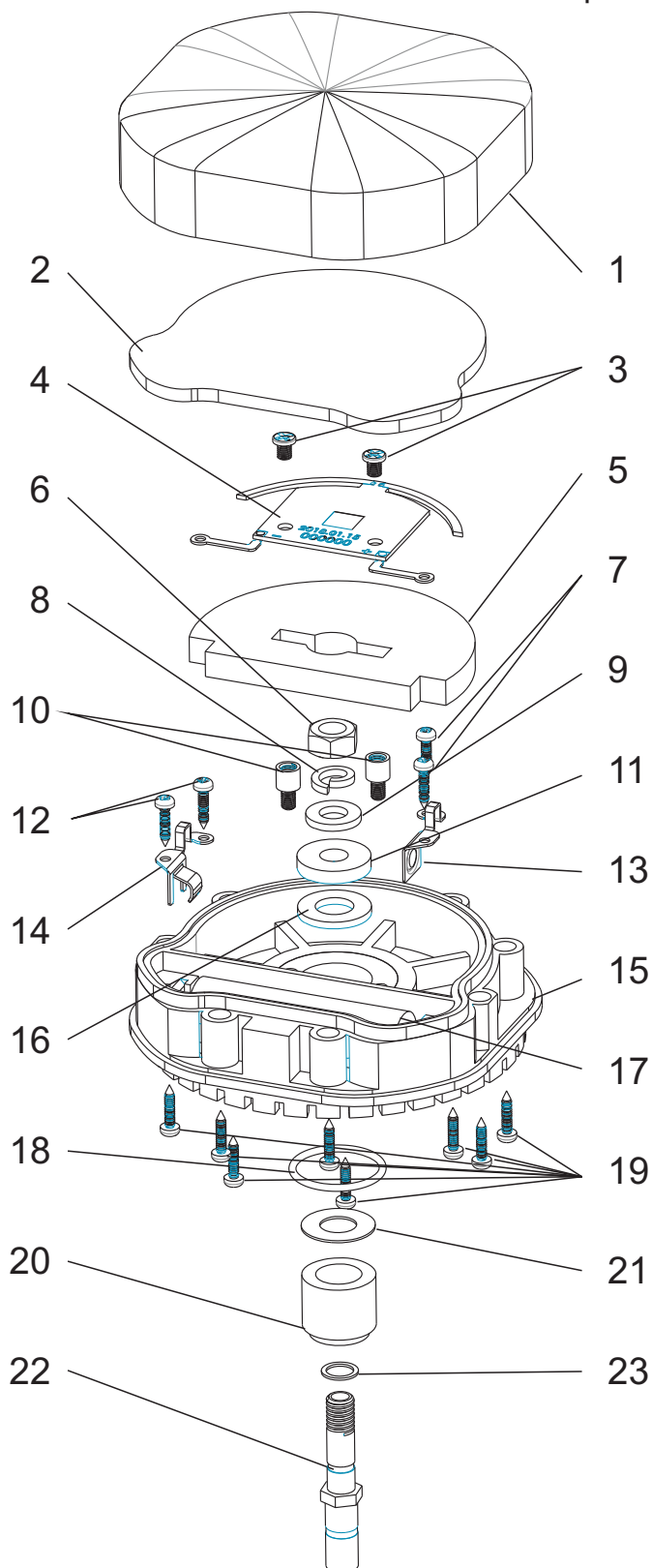
- наличия механических повреждений на узлах и деталях датчика;
- наличия окислов или ржавчины на внутренних частях и деталях датчика, вследствие попадания влаги или другой жидкости под крышку датчика;
- неисправности датчика, связанной с вытеканием электролита из элемента питания (батарейки);
- повреждения резьбы соединения датчика с фланцем;
- повреждения резьбы на крепежных винтах и элементах датчика.



1. Выкрутите датчик из фланца



Устройство и ремонт датчика



Датчик имеет полностью разборную конструкцию.
Все узлы и элементы датчика могут быть легко заменены.

Датчик состоит из:

- 1 - Крышка датчика.
- 2 - Герметизирующая прокладка крышки датчика.
- 3 - Винты крепления печатной платы датчика М3х4 - 2 шт.
- 4 - Печатная плата датчика.
- 5 - Нижняя уплотняющая прокладка.
- 6 - Гайка М6 DIN 439.
- 7 - Винты крепления плюсового контакта батарейки ST2.2х9.5 DIN 7981 - 2 шт.
- 8 - Шайба пружинная М6 (гровер) DIN 127 В.
- 9 - Шайба М6 DIN 125 А.
- 10 - Стойки крепления печатной платы - 2 шт.
- 11 - Втулка верхняя.
- 12 - Винты крепления минусового контакта батарейки ST2.2х9.5 DIN 7981 - 2 шт.
- 13 - Плюсовой контакт батарейки.
- 14 - Минусовой контакт батарейки.
- 15 - Корпус датчика.
- 16 - Шайба М8 DIN 125 А.
- 17 - Батарейка ER14505, Li-SOCI2, 3.6 V, 2.7 Ah.
- 18 - Кольцо, герметизирующее соединение датчика с фланцем.
- 19 - Винты крепления крышки ST2.2х9.5 DIN 7981 - 8 шт.
- 20 - Втулка нижняя.
- 21 - Прокладка из тиоколового герметика.
- 22 - Центральный контакт.
- 23 - Прокладка из тиоколового герметика.

Если у Вас возникли трудности с установкой или подключением датчика – звоните в службу технической поддержки +7-903-025-2817
Viber (только звонки): +7-903-025-2817
WhatsApp (только звонки): +7-903-025-2817
Мы ответим на Ваши вопросы с 9 до 18 часов по московскому времени или присылайте вопросы на почту: mail@avtosensor.ru



Изготовитель оставляет за собой право изменять внешний вид датчика, его комплектацию и технические характеристики.